



A·C·I
Pharma

Tubería

- ▶ Sanitaria de aluminio sin soldadura
- ▶ Sanitaria de acero inoxidable T-304



Aluminio

Acero inoxidable



PIPPO

SISTEMA DE TUBERÍA DE ALUMINIO PARA AIRE

FACIL | RÁPIDO | CONFIABLE | ECONÓMICO

www.piprotech.com

ROBO



Tabla de Contenido

Contenido	01
Introducción y Certificados	02
Introducción a los productos	03
Ventajas y características	04
Aplicaciones de PiPro	05
Especificaciones del Producto	06
Manuales Técnicos	07-19
Alcance del servicio	20-21

AHORRA MÁS

FÁCIL
RÁPIDO
CONFIABLE
ECONÓMICO

FACIL | RÁPIDO | CONFIABLE | ECONÓMICO



Acerca de Nosotros

Como pionero en la distribución de aire comprimido y fluidos a presión, PiPro se dedica a la mejora continua de tuberías y accesorios de aluminio para aire comprimido, vacío, gas inerte, etc. Después de años de inversión y desarrollo de ingeniería, hemos lanzado la última generación de sistema de tuberías de aluminio para aire PiPro.

Reconocemos la importancia de la seguridad y confiabilidad que el sistema de tuberías de aire representa para la industria. PiPro Aluminium cumple con los requisitos de varias certificaciones y estándares de la industria, lo que garantiza el más alto nivel de seguridad y calidad. Con confianza en su diseño patentado y gestión de calidad, los productos fabricados por PiPro están garantizados con 15 años de garantía de calidad.

Entendemos sus necesidades, nuestro equipo experto están listos para ayudarlo a obtener el sistema de tuberías de aire y los componentes más adecuados. PiPro se compromete a brindar un excelente servicio al cliente en productos de calidad a un precio competitivo.



Certificados

ISO, CE, ASME, TUV, PED2014 / 68 / EU



Ventajas

PiPro : sistema de tuberías de aire de rendimiento optimizado

El sistema de tubería de aire de aluminio PiPro es adecuado para aire comprimido, vacío y gas inerte, etc. El sistema de tubería de aire PiPro varía de 20 mm (3/4 ") a 200 mm (8 ") para integrar su proyecto sin comprometer el rendimiento. A través de su diseño confiable sin fugas y material duradero resistente a la corrosión, el sistema de tubería de aire de aluminio PiPro proporciona constantemente fuentes de aire limpias y de calidad, garantiza un ahorro total de costos y la optimización de su sistema de aire y eficiencia de producción.

Esta hecho de aluminio liviano pero duradero que garantiza aire de alta calidad y baja caída de presión. Los accesorios y tuberías de diseño modular se pueden reutilizar.

El sistema de tuberías de aire PiPro cumple con los requisitos de varias certificaciones y estándares de la industria, lo que garantiza el más alto nivel de seguridad y calidad. Los productos Ali PiPro están garantizados con 15 años de garantía de calidad.

Comuníquese con PiPro para obtener más detalles.

Rápido , Fácil y Adaptable a Modificación | Instalación

El exclusivo diseño modular patentado por PiPro y los accesorios push-to-connect hacen que el sistema sea súper fácil y rápido de instalar, modificar y expandir sin soldar, unir o cualquier otro proceso que requiera mucho tiempo. Ayuda a ahorrar entre un 60% y un 80% de costos de instalación, modificación y mantenimiento.

PiPro reduce significativamente el costo en todo el proceso

1. El diseño fácil y rápido de PiPro ayuda a reducir el costo de instalación, modificación y mantenimiento.
2. PiPro ayuda a ahorrar energía aumentando la eficiencia, reduciendo las caídas de presión y eliminando fugas o desconexiones.
3. PiPro proporciona fuentes de aire continuas, limpias y de calidad, que prolongarán la vida útil de su línea de producción.

1. PiPro easy & fast design helps to reduce the cost for installation, modification, and maintenance.
2. PiPro helps ownership save energy by increasing efficiency, reducing pressure drops, and eliminating leaks or disconnection.
3. PiPro provides continuous clean and quality air sources, which will prolong the lifespan of your production line.



Diseño Exclusivo, Desempeño óptimo

Comparado con las opciones tradicionales y otras tuberías de aluminio, los sistemas de aire de PiPro mejoran con diseños vanguardistas.

PiPro mejoran

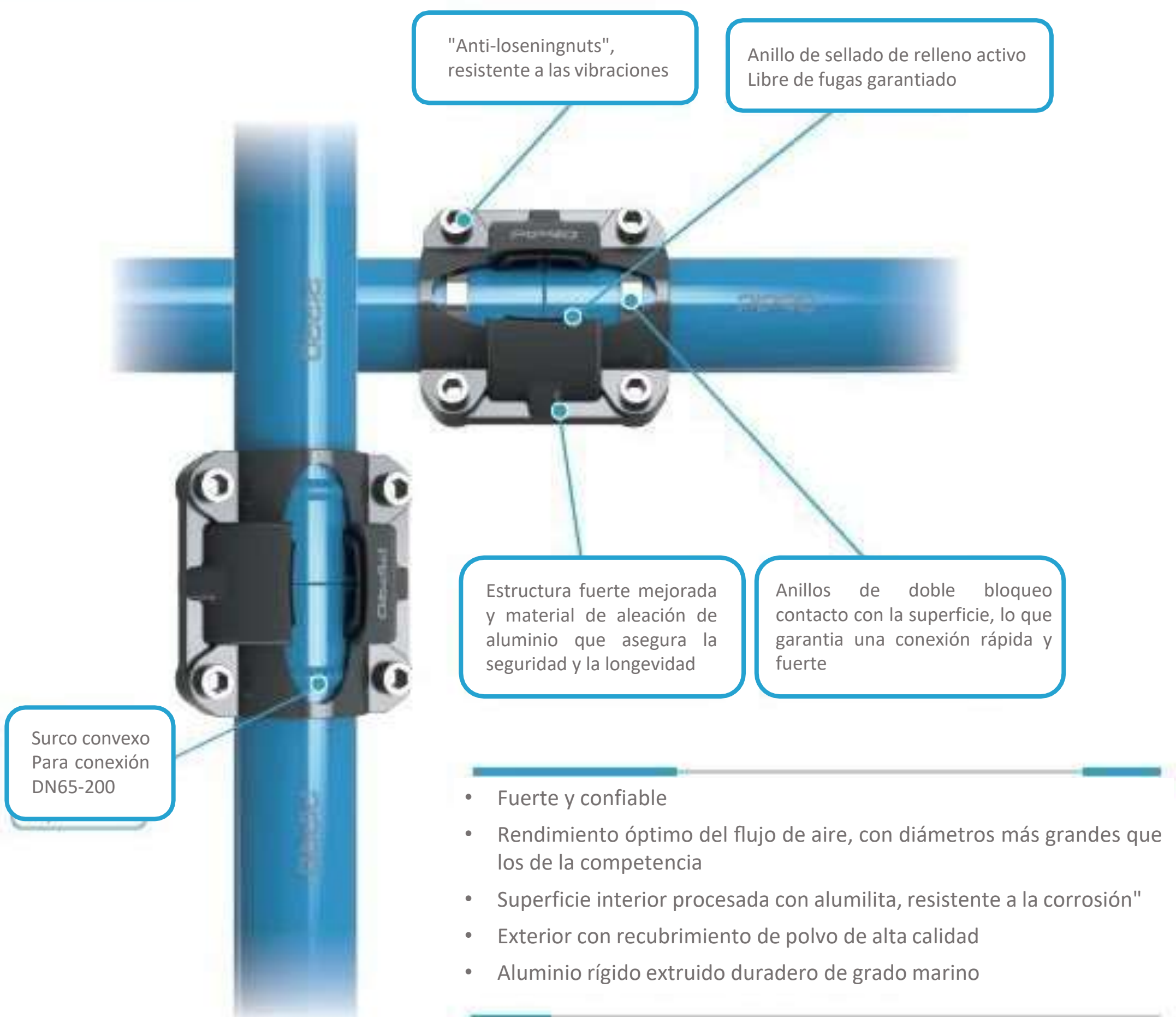
Compared with traditional options and others' aluminum fittings, PiPro air piping system improved with new advanced design.

Experto en sistemas de tubería para aire de Aluminio / 03

Características mejoradas de PiPro

1. El anillo de bloqueo dual C con agarre de contacto total garantiza una conexión fuerte;
2. Los pernos anti-aflojamiento garantizan la resistencia a cualquier vibración;
3. El diseño de nervadura reforzada hace que los accesorios sean extremadamente confiables;
4. El diseño de la porción elevada hace que la caída rápida se conecte mejor y fluya sin humedad;
5. Los diámetros interiores más grandes optimizan un mejor flujo de aire;
6. El anillo de sello exclusivo asegura un mejor sellado sin fugas;


Características del producto



Referencias de Clientes

PiPro cuenta con clientes en diferentes industrias, Alimentos, Maquinaria, Electrónica, Embalaje, Autopartes, Textil, Bebidas, Tabaco, Materiales de construcción, Aeroespacial, Química, Muebles y Electrodomésticos.





Especificaciones Técnicas Generales

Presión máxima: 16 Bar

Temperatura de operación: -20 °C, +80 °C

Calidad ISO8573

Fluidos compatibles

- Aire comprimido

- Vacío

- Gas inerte

Resistencia al fuego

El sistema no propaga el fuego

Aleación de aluminio extruido: 6063 T5

Desempeño de flujo óptimo

Ligero

Cubierta exterior de alta calidad

ON
OFF
2 1/2" BALL VALVES

Tubería de Aluminio

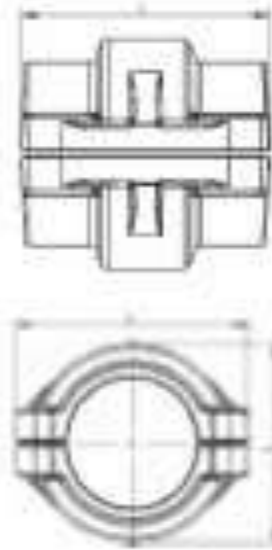


mm

Diam	Código	D(mm)	d(mm)	L(mm)	Espesor
20/¾"	92060 00	23.5	20.5	5800	1.5
25/1"	92560 00	28.5	25.5	5800	1.5
40/1½"	94060 00	44	41	5800	1.5
50/2"	95060 00	54	50	5800	2
65/2½"	96560 00	73	68.4	5800	2.3
80/3"	98060 00	89	84.2	5800	2.4
100/4"	91B60 00	108	103	5800	2.5
150/6"	91W60 00	148	142.5	5800	2.75



Conectores tubo a tubo



Conector tubo a tubo

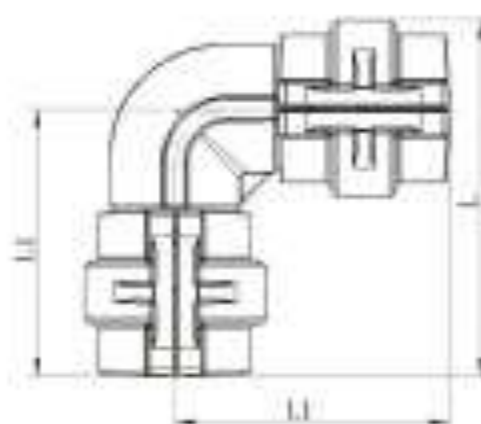
Diam	Código	L	A	B
20/3/4"	12000 00	61	50	41
25/1"	12500 00	63	56	47
40/1 1/2"	14000 00	70	79	66
50/2"	15000 00	73	88	77
65/2 1/2"	16500 00	94	118	100
80/3"	18000 00	96	136	117
100/4"	11B00 00	96	163	141
150/6"	11W00 00	110	214.5	189

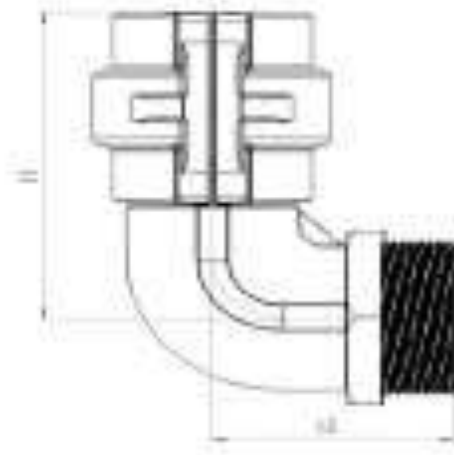


90° Elbow

Codo 90°

Specs	Code	L	L1
Diam	Código	L	L1
25/1"	22500 01	116	92
40/1 1/2"	24000 01	139	106
50/2"	25000 01	156	117
65/2 1/2"	26500 01	208	151
80/3"	28000 01	231	164.5
100/4"	21B00 01	271	189
150/6"	21W00 01	342.5	248

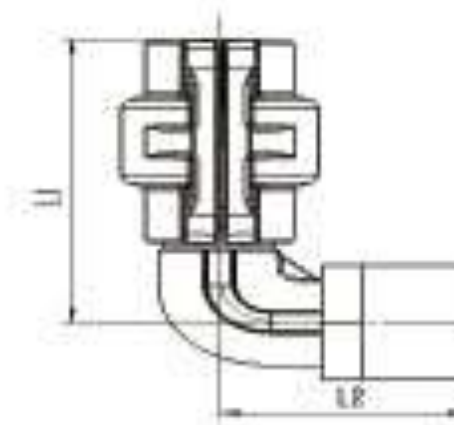




Codo roscado macho

Diam	Código	L1	L2	Rosca
20	22000W 01	84	52.5	3/4"
25	22500W 01	92	59	1"
40	24000W 01	104	69	1 1/2"
50	25000W 01	118	79	2"

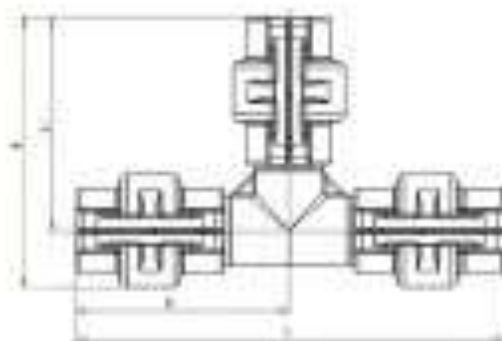
Todas las roscas están disponibles en BSP y NTP estándar



Codo roscado hembra

Diam	Código	L1	L2
20/3/4"	22000N 01	84	52.5
25/1"	22500N 01	92	59
40/1 1/2"	24000N 01	104	69
50/2"	25000N 01	118	79

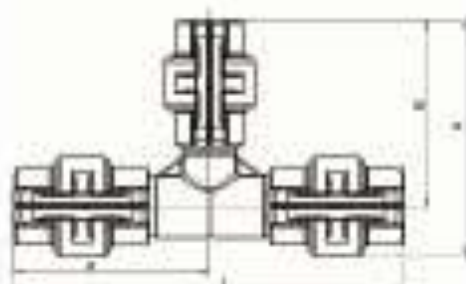
Todas las roscas están disponibles en BSP y NTP estándar



Te

Diam	Código	L1	L2	H
25/1"	32500 01	181	91	115
40/1 1/2"	34000 01	213	105	139
50/2"	35000 01	226	152	75
65/2 1/2"	36500 01	297	206	148
80/3"	38000 01	319	226	159.5
100/4"	31B00 01	354	259	177
150/6"	31W00 01	466	233	327

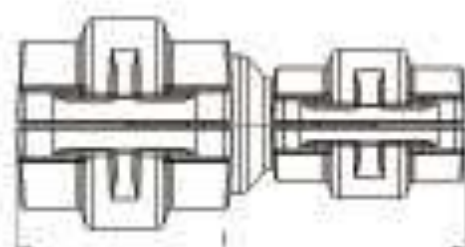
Te reducida hembra



Diam	Código	L	H
25x20/3/4"	32520 01	181	114
40x25/1"	34025 01	213	137
40x20/3/4"	34020 01	213	131
50x40/1 1/2"	35040 01	226	151
50x25/1"	35025 01	226	144
65x40/1 1/2"	36540 01	297	184
65x50/2"	36550 01	297	185
80x65/2 1/2"	38065 00	319	224
80x50/2"	38050 00	319	201
100x65/2 1/2"	31B65 00	354	251
100x80/3"	31B80 00	354	251
150x80/3"	31W80 00	466	320.5
150x100/4"	31W1B 00	466	320



Conector de reducción



Diam	Código	L
25x20/3/4"	42520 01	135
40x25/1"	44025 01	147
40x20/3/4"	44020 01	144
50x40/1 1/2"	45040 01	160
50x25/1"	45025 01	159
65x40/1 1/2"	46540 01	189
65x50/2"	46550 01	190
80x50/2"	48050 01	192
80x65/2 1/2"	48065 01	214
100x65/2 1/2"	41B65 01	219
100x80/3"	31B80 00	219
150x80/3"	41W80 00	268
150x100/4"	41W1B 00	269

Adaptador roscado* macho

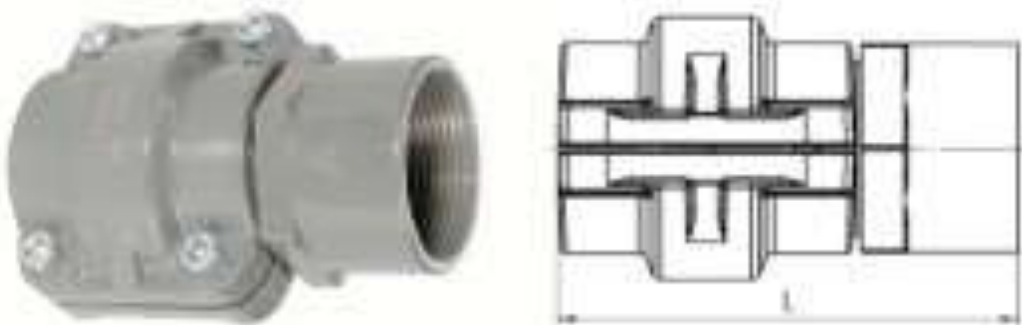


Diam	Código	L
DN20-3/4"	52020W 01	98
DN20-1/2"	52015W 01	97
DN20-1"	52025W 01	
DN25-1"	52525W 01	104
DN25-3/4"	52520W 01	103
DN25-1/2"	52515W 01	103
DN40-1 1/2"	54040W 01	109
DN40-1 1/4"	54032W 01	108
DN50-2"	55050W 01	118
DN65-2 1/2"	56565W 01	142
DN80-3"	58080W 01	142

Todas las roscas están disponibles en BSP y NTP estándar



Adaptador roscado* hembra

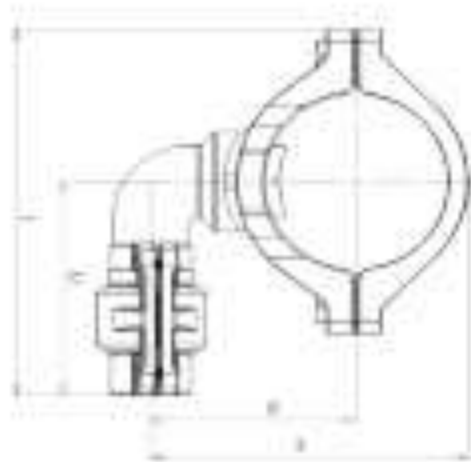


Diam	Código	L
DN20-3/4"	52020N 01	97
DN20-1/2"	52515N 01	92
DN25-1"	52525N 01	98
DN25-3/4"	52520N 01	103
DN25-1/2"	52515N 01	93
DN40-1 1/2"	54040N 01	109
DN40-1 1/4"	54032N 01	108
DN50-2"	55050N 01	118
DN65-2 1/2"	56565N 01	142
DN80-3"	58080N 01	142

Todas las roscas están disponibles en BSP y NTP estándar

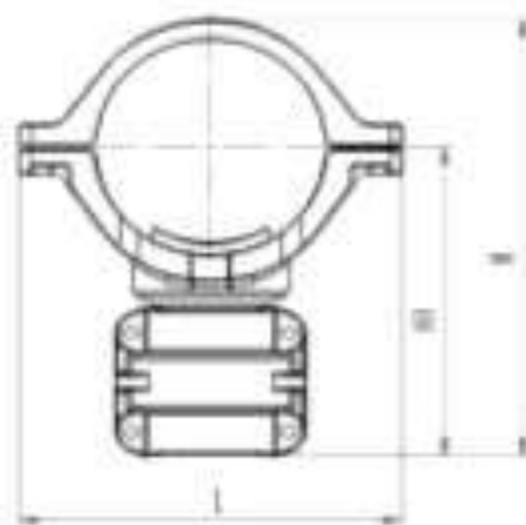


Bajada rápida



Diam	Código	L	L1	H	H1
25X20	62520 01				
40X20	64020 01	128	86	89	59
40X25	64025 01	130	88	89	59
50X20	65020 01	136	87	100	64
50X25	65025 01	137	88	100	64
65X20	66520 01	147	86	122	79
65X25	66525 01	148	87	122	79
80X25	68025 01	72	72	72	72
80X20	68020 01	72	72	72	72

Bajada rápida roscada* hembra



Diam	Código	L	H	H1
DN100-50	61B50 01	177	216	153
DN100-40	61B40 01	177	214	151
DN100-25	61B25 01	177	248	185
DN100-20	61B20 01	177	248	185
DN150x65	61W65 01			
DN150x50	61W50 01			
DN150x40	61W40 01			
DN150x25	61W25 01			
DN150x20	61W20 01			

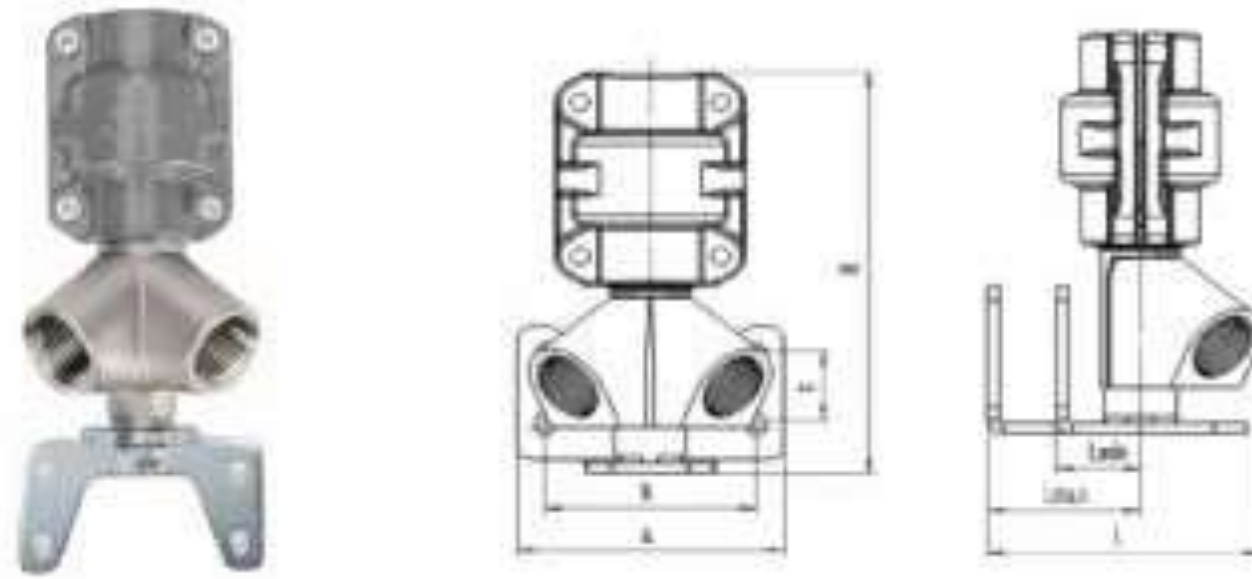
Todas las roscas están disponibles en BSP y NTP estándar

Bajada rápida roscada* hembra



Diam	Código	L	H	H1
100X15	61B15N 00	177	202	139
100X20	61B20N 00	177	202	139
150X15	61W15N 00			
DN100-20	61B20 01			

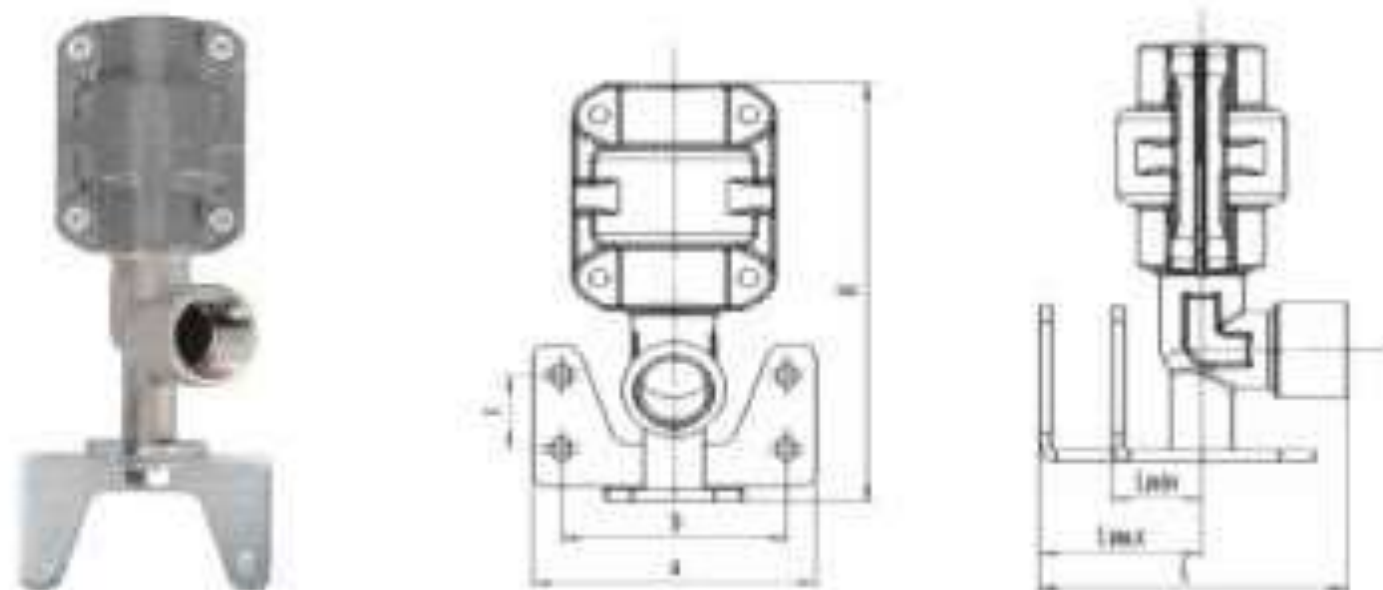
Todas las roscas están disponibles en BSP y NTP estándar



Adaptador roscado con soporte ajustable

Código	a	b	c	H	Lmin	Lmax	L
E22015Y 01	70	55.5	20	115	22	40	72

Todas las roscas están disponibles en BSP y NTP estándar



Adaptador roscado con soporte ajustable

Código	a	b	c	H	Lmin	Lmax	L
E22015L 01	70	55.5	20	115	22	40	76

Todas las roscas están disponibles en BSP y NTP estándar



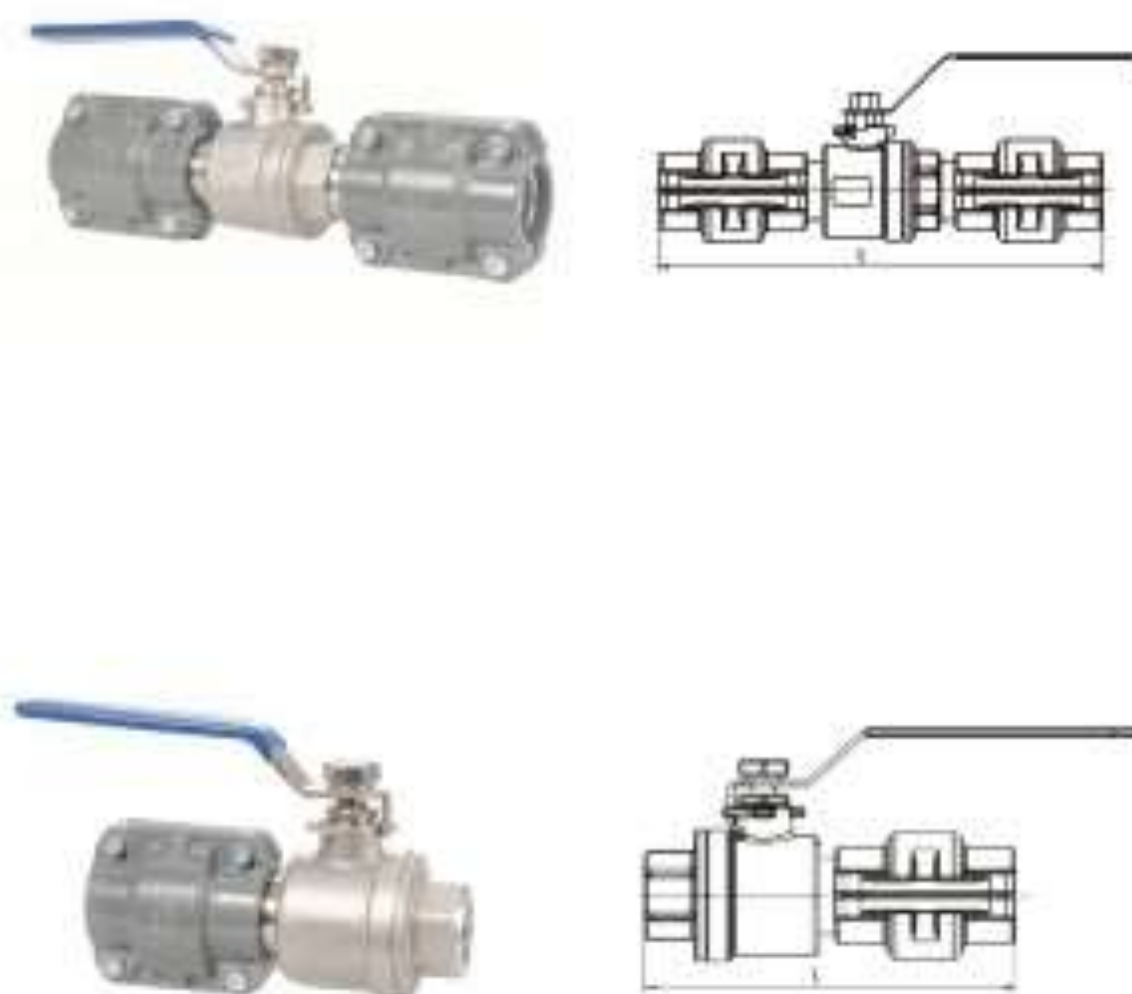
Conexión Bridada

mm



Brida	Código	D	D1	D2	H	Tornillo	No. Tornillos
50/2"	75000 00	165	125	18	73	M16	4
65/2½"	76500 01	185	145	18	127	M16	4
80/3"	78000 01	200	160	18	129.5	M16	8
100/4"	71B00 01	220	180	18	134	M16	8
150/6"	71W00 00	285	240	22	163	M20	8

Válvula de Acero inoxidable



Diam	Código	L
DN20	A2020 01	182
DN25	A2525 01	187
DN20x15Female	A2015N 11	115
DN20x20Female	A2020N 11	
DN25x15Female	A2515N 11	129
DN40	A4040 01	
DN40x40Female	A4040N 11	
DN40x40Male	A4040W 11	
DN50	A5050 01	
DN50x50Female	A5050N 11	
DN50x50Male	A5050W 11	
DN65	A6060 01	
DN80	A8080 01	
DN100	A1B1B 01	

Herramientas



Máquina de muescas

Código	Ajustable para
G3652BS 00	≥ DN65



Cortador de tubos

Código	Ajustable para
G12050 00	20-50
G1651B00	65-100



Desbarbadora

Código	Ajustable para
G22050 00	20-50



Desbarbadora

Código	Ajustable para
G2202B 00	All



Posicionador de agujeros

Código	Ajustable para	mm
G6402B 00	All	



Broca sierra

Código	Ajustable para	mm
G72000	20	
G72500	25	
G74000	40	
G75000	50	



Regla de dibujo

Código	Ajustable para	mm
G52050	20-50	



Abrazadera de fijación de plástico

Código	Ajustable para	mm
F42001	20	
F42501	25	
F44001	40	
F45001	50	
F46501	65	
F48001	80	

Abrazaderas para tubería de hierro con hule



Especificaciones	Ajustable para
F42003	20
F42503	25
F44003	40
F45003	50
F46503	65
F48003	80
F41B03	100
F41W03	150

Llaves Allen



Código	Especificaciones	mm
G42520	S3	
G45040	S5	
G48065	S6	
G1B00	S8	

Tornillo cabeza hexagonal



Código	mm
L20850	
L20860	
L20870	

Varilla de conexión roscada



Código	Longitud	mm
L30830 00	3000	
L34000 00	40	



Manifolds

mm

Código	Especificaciones	Puertos
Q140SM	1/2"	One
Q15M2A	1/2"	Two
Q15M3A	1/2"	Three
Q15M4A	1/2"	Four
Q120PP	3.5	
Q130PP	5	
Q140PP	7	



Soporte ajustable

mm

Código	Especificaciones
F31224	1200-2400
F31820	1800-2000



Soporte triangular

mm

Código	Especificaciones
F12150	500
F12160	600

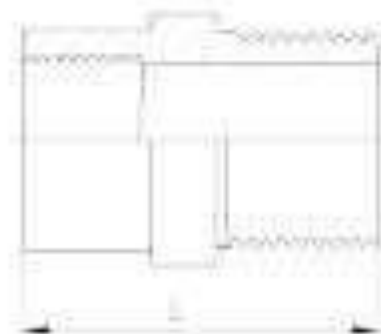


Maletín demo



Tubo Neumático

Código	Especificaciones	mm
Q20805 00	8x5	
Q21065 00	10x6.5	



Adaptador Roscado

Código	Especificaciones	L(mm)	mm
E2515WM 00	1200-2400	55	
E2520WM 00	1800-2000	55	

Todas las roscas están disponibles en BSP y NTP estándar



Pistola de Aire

Código	Especificaciones	mm
Q3A001 00	200	
Q3A001L 00	350	
Q3A003 00	200	
Q3A003L 00	350	
Q3A006 00	200	
Q3A006L 00	350	

FACIL | RÁPIDO | CONFIABLE | ECONÓMICO



Pistola de Aire





SEAA

Service Scope:

Based on its own R&D engineers team and manufacturing base, PiPro provides the one-stop solution of compressed air piping system, ranges from BIM design, high quality products supply, installation service and 15 years guarantee after-sales service. PiPro always bear customers in mind to supply the best service.

Contact:

PiPro Limited

Tel: +86-571-85800281

Email: info@piprotech.com

Web: www.piprotech.com

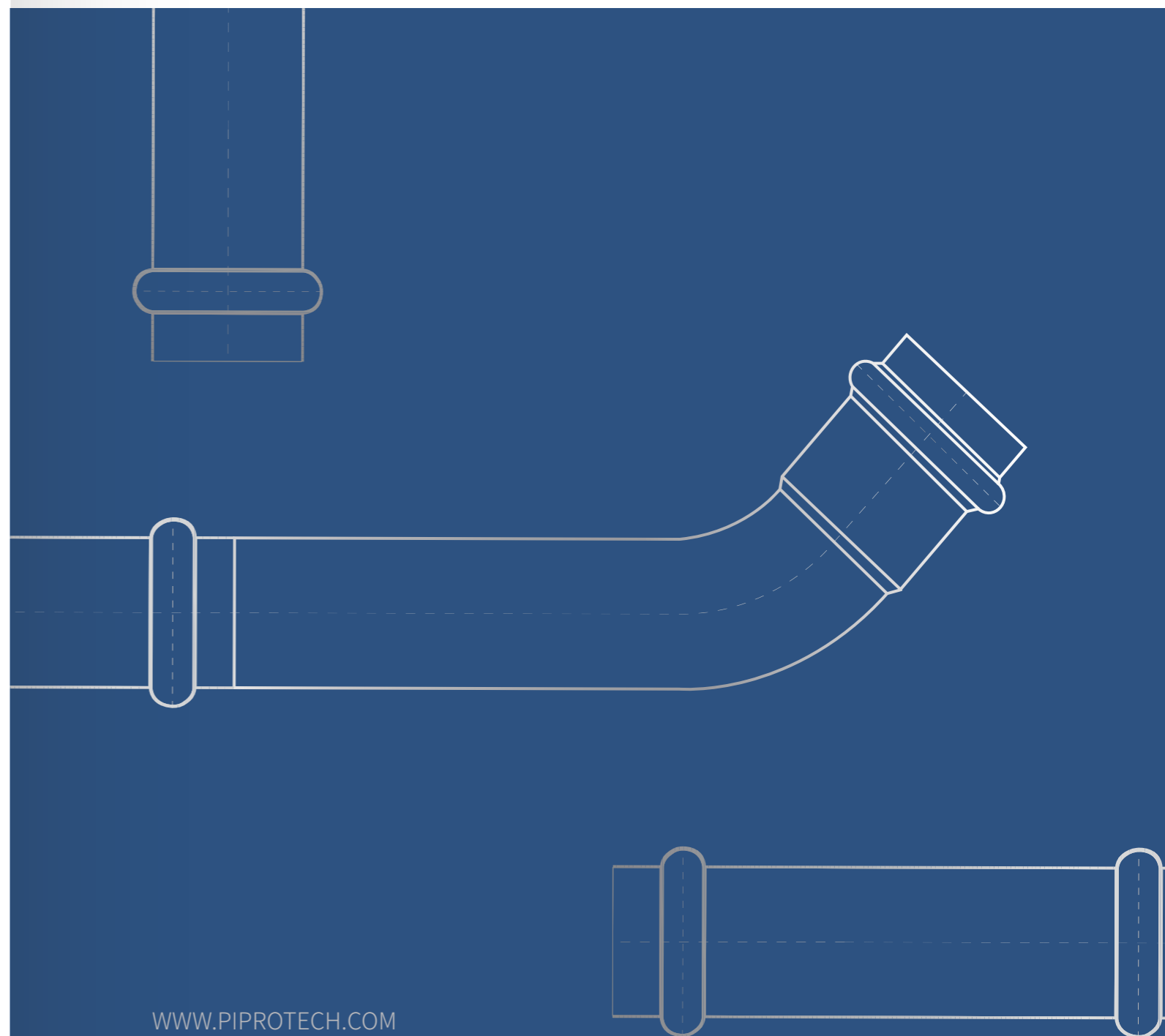
Add: No. 1399, Liangmu Road, Hangzhou, China





STAINLESS STEEL PIPE SYSTEM

EASY | FAST | RELIABLE | COST-SAVING



Stainless Steel Pipe System

✉ Email: info@piprotech.com

🌐 Web: www.piprotech.com

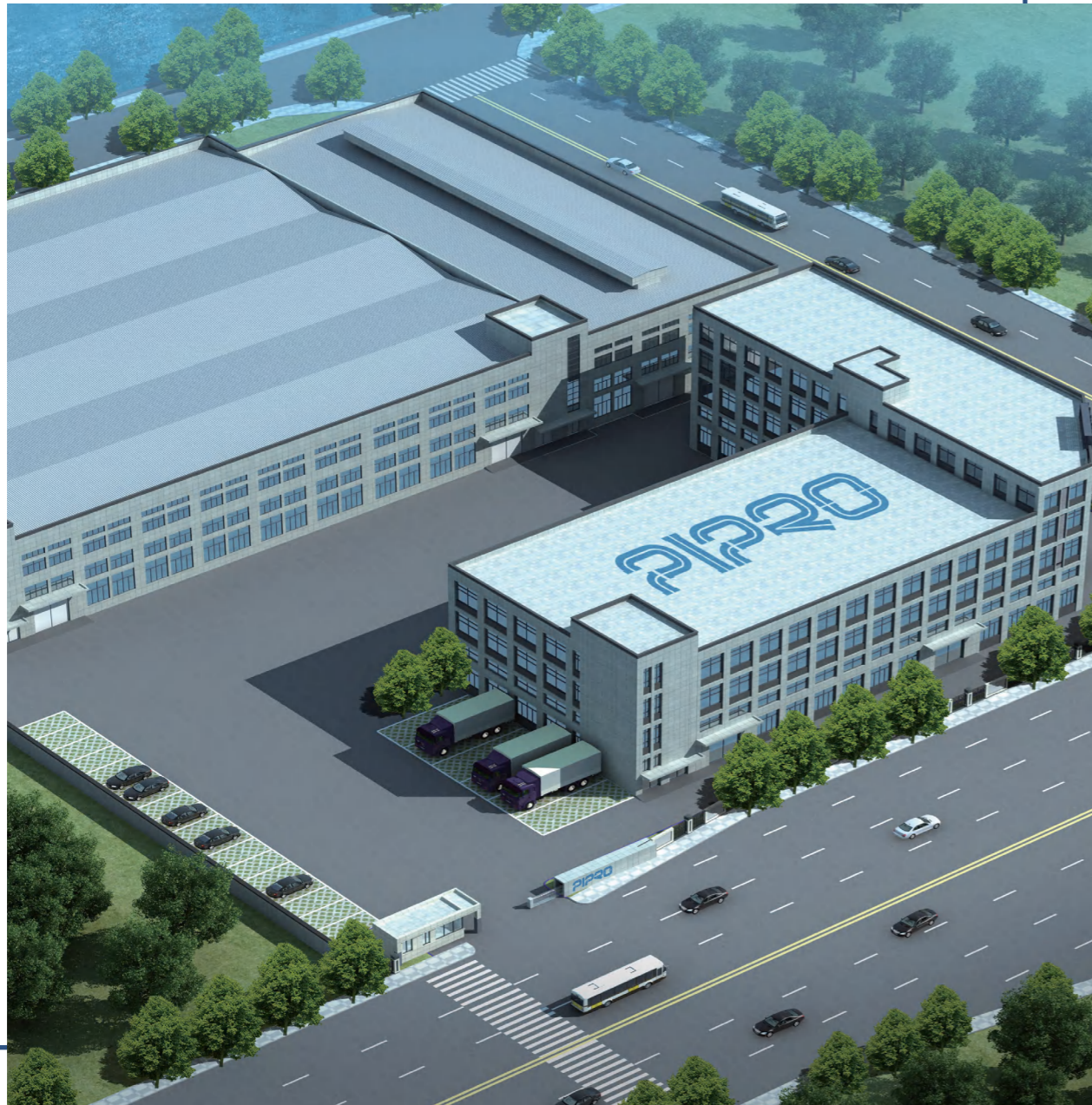
☎ Tel: +86-571-85800281

📍 Add: No.1399 Liangmu Road, Hangzhou, 311000, China



www.piprotech.com

WWW.PIPROTECH.COM



— CONTENT TABLE

1. CONTENT TABLE	01
2. CORPORATION INTRODUCTION & CERTIFICATES	02
3. PRODUCTS INTRODUCTION	03
4. ADVANTAGES & FEATURES	04
5. TECHNICAL PARAMETERS	05
6. CLIENT & PROJECTS	06
7. PRODUCTS	07
8. SERVICES	25

INTRODUCTION

EASY | FAST | RELIABLE | SAVING

PIPRO -----

As pioneer in fluids transportation and distribution, PiPro is dedicated to continuous improvement of our aluminum and stainless steel piping system. With self-owned manufacturing facilities, well organized supply chain management and global network, PiPro delivers not only products with premium quality and competitive prices, but also values to worldwide customers. PiPro respect basic but most important business ethics, human rights and emolities.

Our push-in and press connections and pre-grooved connectors and pipes ensure to reduce your labor cost to minimum level. With superior 304/316L stainless steel material, we could meet different customers critical requirements for diverse fields.

Through its reliable zero-leak design and durable corrosion-free pipe system, PiPro consistently provides clean and quality fluids transportation and distribution, ensuring energy/labor saving and optimization of your piping system and production efficiency. PiPro aims as its name, to be professional pipe manufacturer and supplier.

CERTIFICATES

ISO, CE, ASME, TUV, NSF, FDA



ADVANTAGES OVERVIEW



SUPERIOR MATERIAL AND PERFORMANCE, RELIABILITY, LONGEVITY

1. International recognized standard stainless steel materials 304/316L, safe, corrosion free, maintenance free, with stability and longevity;
2. Embedded and active filling-in sealing ring with different materials options for diverse fluids, with leak-free performance and stability;
3. NSF and FDA approved sealing materials to guarantee public health and safety.

EASY & FAST

1. Push-in and press fittings ranges from DN15-DN100, install a connection within 10seconds with a portable tool;
2. Mature grooved connections for DN125-DN300, with pre-grooved pipes and fittings, just fix two screws to connect the clamp connectors to fittings and pipes;
3. Selected professional and easy tools.



COST SAVING

- Few seconds to finish a press fitting, save time and labor cost;
- Two screws to fix and install a grooved clamp connector, fast and saving;
- Pre-grooved pipes at two ends, reducing your labor cost and operation time to minimum level;
- Original manufacturer guarantees stable and competitive prices;

UNIVERSAL SIZES AND STANDARDS

PiPro standard sizes and EU standards sizes, are available for worldwide markets;* PiPro products meet different industry quality and pressure equipment standards.*

*For different standards sizes and industrial systems, please contact a PiPro engineer for suggestions and assistance.

IMPROVED FEATURES

01.

Extended fitting sleeves to keep pipe straight and install more accurate;

02.

Dual press keeps connection more stable and reliable;

03.

Embedded sealing ring with different material options, guarantee leak free performance;



DN15-DN100

04.

High-efficient pressing tool make one press about 3-10 seconds;



DN125-DN300

01.

Pre-grooved fittings and pipes;

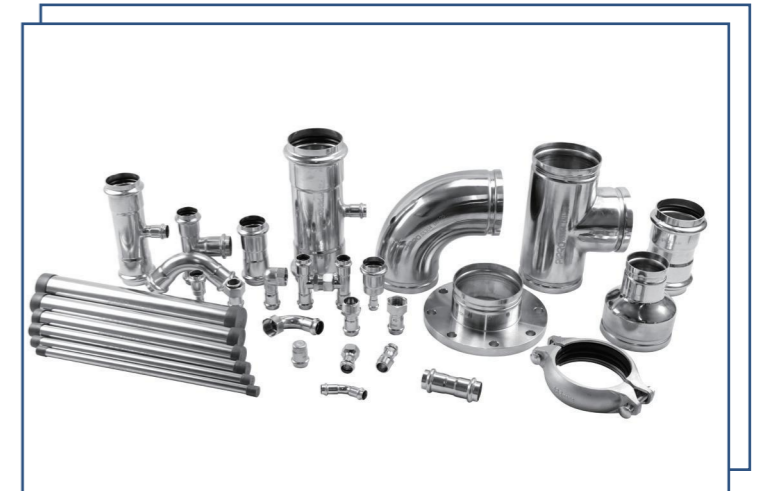


INTRODUCTION



TECHNICAL PARAMETERS

Material	Nominal Pressures
SUS304 or SUS316L	16Bar/232psi
Working Temperature	Applicable fluids
- 20 °C to +80 °C	Compressed Air, Water, Cooling/chilled Water, Solar Water, Fuel & Oil, Gases Etc.



Applications

Industrial compressed air, water supply, hospital, school, hotel, electronics, food & beverage, medical treatment & pharmaceutical factory, fire fighting piping system.

SEALING TECHNOLOGIES

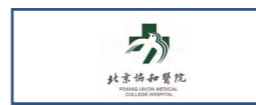
PiPro embedded sealing rings, with superior reliability and longevity, different options for compressed air, water, vacuum, nitrogen and other inert gases, saturated steam, fuel & oil, heating pump, cooling& chilled water, solar water, fire water system etc.

Sealing Code	Description	Color	Working Temperature	Main Application Fluids
EPDM	Ethylene Propylene Diene Monomer		-20°C To 120°C -4°F To 248°F	Cooling/chilled Water; Low Pressure Steam; Compressed Air; Fire Water System; Hydronic Heating; Waste Water.
NBR	Nitrile Butadiene Rubber		-20°C to 100°C -4°F to 212°F	Hydraulic Oil, Inert Gases, Compressed Air, Lubricants.
FKM	Viton Fluoroelastomer		-20°C to 200°C -4°F to 392°F	High Temp. Steam & Gas, Solar, Heating, Compressed Air, Acid Solutions, Chemicals, Inert Gases.

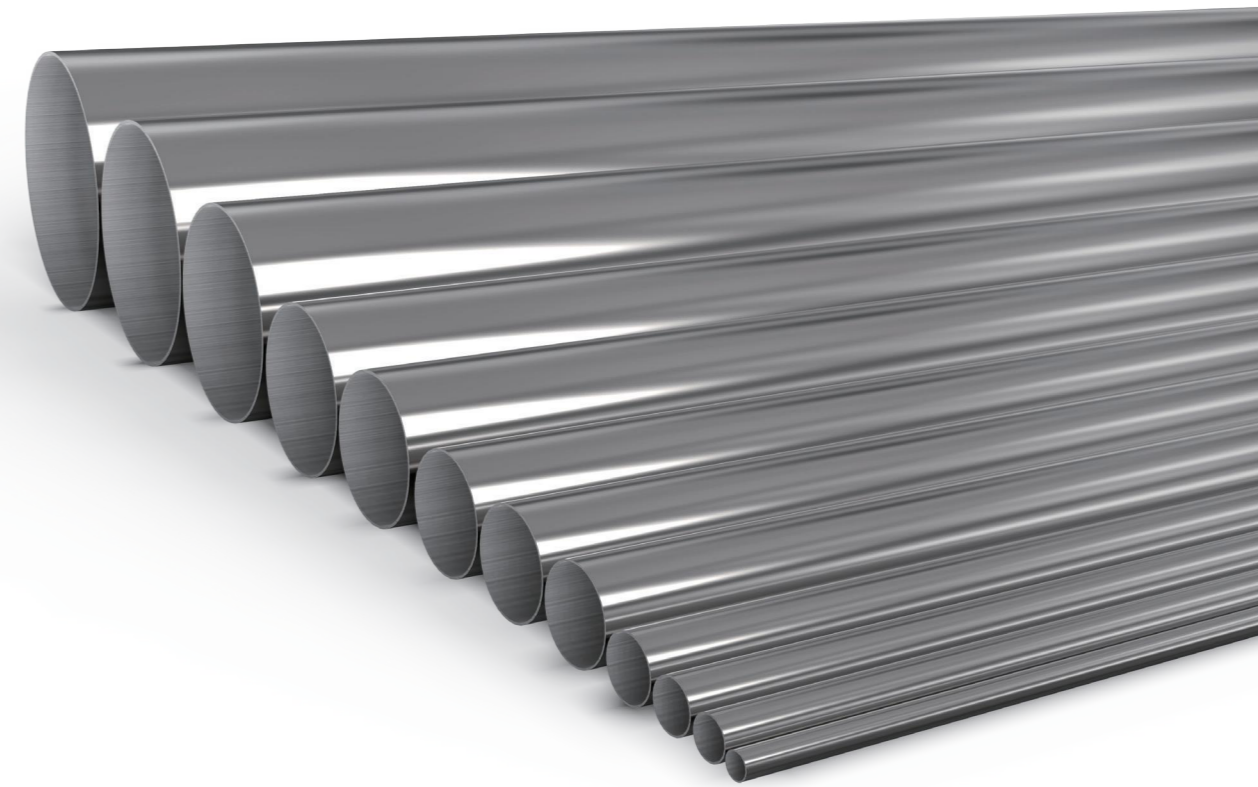
*Contact PiPro engineer for professional suggestions of sealing options.

CLIENTS & PROJECTS

EASY | FAST | RELIABLE | SAVING



PIPES



Item Code	DN	OD(mm)	Thickness(mm)	Length(mm)
P1500 00	15	16.00	1.00	5800.00
P2000 00	20	20.00	1.00	5800.00
P2500 00	25	25.40	1.20	5800.00
P3200 00	32	32.00	1.20	5800.00
P4000 00	40	40.00	1.50	5800.00
P5000 00	50	50.80	1.50	5800.00
P6000 00	60	63.50	1.50	5800.00
P6500 00	65	76.10	1.50	5800.00
P8000 00	80	89.00	2.00	5800.00
P1B00 00	100	101.60	2.00	5800.00
P1E00 00	125	133.00	2.50	5800.00
P1W00 00	150	159.00	2.50	5800.00
P2B00 00	200	219.00	3.00	5800.00
P2W00 00	250	273.00	4.00	5800.00
P3B00 00	300	325.00	4.00	5800.00

Materials: SS304 or SS316L
Different standards sizes are available for global markets.

PRESS FITTINGS(DN15-DN100)



CONNECTOR

Item Code	Specs
S1500 00	DN15
S2000 00	DN20
S2500 00	DN25
S3200 00	DN32
S4000 00	DN40
S5000 00	DN50
S6000 00	DN60
S6500 00	DN65
S8000 00	DN80
S1B00 00	DN100



ADJUSTABLE CONNECTOR

Item Code	Specs
S1500 0K	DN15
S2000 0K	DN20
S2500 0K	DN25
S3200 0K	DN32
S4000 0K	DN40
S5000 0K	DN50
S6000 0K	DN60
S6500 0K	DN65
S8000 0K	DN80
S1B00 0K	DN100



REDUCING CONNECTOR

Item Code / Specs	Item Code / Specs
R2015 00 DN20×15	R6050 00 DN60×50
R2515 00 DN25×15	R6532 00 DN65×32
R2520 00 DN25×20	R6540 00 DN65×40
R3215 00 DN32×15	R6550 00 DN65×50
R3220 00 DN32×20	R6560 00 DN65×60
R3225 00 DN32×25	R8032 00 DN80×32
R4015 00 DN40×15	R8040 00 DN80×40
R4020 00 DN40×20	R8050 00 DN80×50
R4025 00 DN40×25	R8060 00 DN80×60
R4032 00 DN40×32	R8065 00 DN80×65
R5015 00 DN50×15	R1B32 00 DN100×32
R5020 00 DN50×20	R1B40 00 DN100×40
R5025 00 DN50×25	R1B50 00 DN100×50
R5032 00 DN50×32	R1B60 00 DN100×60
R5040 00 DN50×40	R1B65 00 DN100×65
R6032 00 DN60×32	R1B80 00 DN100×80
R6040 00 DN60×40	



END CAP

Item Code	Specs
C1500 00	DN15
C2000 00	DN20
C2500 00	DN25
C3200 00	DN32
C4000 00	DN40
C5000 00	DN50
C6000 00	DN60
C6500 00	DN65
C8000 00	DN80
C1B00 00	DN100



A-90° ELBOW

Item Code	Specs
E1500 00	DN15
E2000 00	DN20
E2500 00	DN25
E3200 00	DN32
E4000 00	DN40
E5000 00	DN50
E6000 00	DN60
E6500 00	DN65
E8000 00	DN80
E1B00 00	DN100



B-90° ELBOW

Item Code Specs

E1500 0B	DN15
E2000 0B	DN20
E2500 0B	DN25
E3200 0B	DN32
E4000 0B	DN40
E5000 0B	DN50
E6000 0B	DN60
E6500 0B	DN65
E8000 0B	DN80
E1B00 0B	DN100

Item Code Specs

E1500 45	DN15
E2000 45	DN20
E2500 45	DN25
E3200 45	DN32
E4000 45	DN40
E5000 45	DN50
E6000 45	DN60
E6500 45	DN65
E8000 45	DN80
E1B00 45	DN100

Item Code Specs

E1500 4B	DN15
E2000 4B	DN20
E2500 4B	DN25
E3200 4B	DN32
E4000 4B	DN40
E5000 4B	DN50
E6000 4B	DN60
E6500 4B	DN65
E8000 4B	DN80
E1B00 4B	DN100

B-45° ELBOW



90° REDUCING ELBOW

Item Code Specs

E2015 0R	DN20×15
E2515 0R	DN25×15
E2520 0R	DN25×20
E3215 0R	DN32×15
E3220 0R	DN32×20
E3225 0R	DN32×25

Item Code Specs

Q1500 00	DN15
Q2000 00	DN20
Q2500 00	DN25

Item Code Specs

T1500 00	DN15
T2000 00	DN20
T2500 00	DN25
T3200 00	DN32
T4000 00	DN40
T5000 00	DN50
T6000 00	DN60
T6500 00	DN65
T8000 00	DN80
T1B00 00	DN100



PIPE BRIDGE



EQUAL TEE



REDUCING TEE

Item Code / Specs	Item Code / Specs
T2015 0R DN20×15	T6525 0R DN65×25
T2515 0R DN25×15	T6532 0R DN65×32
T2520 0R DN25×20	T6540 0R DN65×40
T3215 0R DN32×15	T6550 0R DN65×50
T3220 0R DN32×20	T6560 0R DN65×60
T3225 0R DN32×25	T8020 0R DN80×20
T4015 0R DN40×15	T8025 0R DN80×25
T4020 0R DN40×20	T8032 0R DN80×32
T4025 0R DN40×25	T8040 0R DN80×40
T4032 0R DN40×32	T8050 0R DN80×50
T5015 0R DN50×15	T8060 0R DN80×60
T5020 0R DN50×20	T8065 0R DN80×65
T5025 0R DN50×25	T1B20 0R DN100×20
T5032 0R DN50×32	T1B25 0R DN100×25
T5040 0R DN50×40	T1B32 0R DN100×32
T6020 0R DN60×20	T1B40 0R DN100×40
T6025 0R DN60×25	T1B50 0R DN100×50
T6032 0R DN60×32	T1B60 0R DN100×60
T6040 0R DN60×40	T1B65 0R DN100×65
T6050 0R DN60×50	T1B80 0R DN100×80
T6520 0R DN65×20	

Item Code Specs

M1515 00	DN15×1/2"
M2015 00	DN20×1/2"
M2020 00	DN20×3/4"
M2515 00	DN25×1/2"
M2520 00	DN25×3/4"
M2525 00	DN25×1"
M3225 00	DN32×1"
M3232 00	DN32×1 1/4"
M4032 00	DN40×1 1/4"
M4040 00	DN40×1 1/2"
M5040 00	DN50×1 1/2"
M5050 00	DN50×2"
M6065 00	DN60×2 1/2"
M6565 00	DN65×2 1/2"
M8080 00	DN80×3"
M1B1B 00	DN100×4"



MALE ADAPTER



FEMALE ADAPTER

Item Code / Specs	Item Code / Specs
F1515 00 DN15×1/2"	F4032 00 DN40×1 1/4"
F2015 00 DN20×1/2"	F4040 00 DN40×1 1/2"
F2020 00 DN20×3/4"	F5040 00 DN50×1 1/2"
F2515 00 DN25×1/2"	F5050 00 DN50×2"
F2520 00 DN25×3/4"	F6065 00 DN60×2 1/2"
F2525 00 DN25×1"	F6565 00 DN65×2 1/2"
F3225 00 DN32×1"	F8080 00 DN80×3"
F3232 00 DN32×1 1/4"	F1B1B 00 DN100×4"

Item Code Specs

F1515 0K	DN15×1/2"
F1520 0K	DN15×3/4"
F2015 0K	DN20×1/2"
F2020 0K	DN20×3/4"
F2525 0K	DN25×1"
F3232 0K	DN32×1 1/4"
F4040 0K	DN40×1 1/2"
F5050 0K	DN50×2"



FEMALE SWIVEL ADAPTER



THREADED PIPE ADAPTERS

Item Code Specs

A1500 MM	DN15-1/2"
A2000 MM	DN20-3/4"
A2500 MM	DN25-1"
A3200 MM	DN32-1 1/4"
A4000 MM	DN40-1 1/2"
A5000 MM	DN50-2"
A6500 MM	DN65-2 1/2"



FLANGE

Item Code Specs

L2500 00	DN25
L3200 00	DN32
L4000 00	DN40
L5000 00	DN50
L6000 00	DN60
L6500 00	DN65
L8000 00	DN80
L1800 00	DN100

Item Code Specs

E1515 0M	DN15×1/2"
E2015 0M	DN20×1/2"
E2020 0M	DN20×3/4"
E2515 0M	DN25×1/2"
E2520 0M	DN25×3/4"
E2525 0M	DN25×1"
E3225 0M	DN32×1"
E3232 0M	DN32×1 1/4"
E4032 0M	DN40×1 1/4"
E4040 0M	DN40×1 1/2"
E5040 0M	DN50×1 1/2"
E5050 0M	DN50×2"

Item Code Specs

E1515 0F	DN15×1/2"
E2015 0F	DN20×1/2"
E2020 0F	DN20×3/4"
E2515 0F	DN25×1/2"
E2520 0F	DN25×3/4"
E2525 0F	DN25×1"
E3225 0F	DN32×1"
E3232 0F	DN32×1 1/4"
E4032 0F	DN40×1 1/4"
E4040 0F	DN40×1 1/2"
E5040 0F	DN50×1 1/2"
E5050 0F	DN50×2"



MALE ELBOW 90°



FEMALE LONG 90°ELBOW



FEMALE SHORT 90°ELBOW



MALE TEE



FEMALE TEE

Item Code Specs

E1515 2F	DN15×1/2"
E2015 2F	DN20×1/2"
E2020 2F	DN20×3/4"
E2525 2F	DN25×1"

Item Code / Specs Item Code / Specs

T1515 0M	DN15×1/2"	T4020 0M	DN40×3/4"
T2015 0M	DN20×1/2"	T4025 0M	DN40×1"
T2020 0M	DN20×3/4"	T4032 0M	DN40×1 1/4"
T2515 0M	DN25×1/2"	T4040 0M	DN40×1 1/2"
T2520 0M	DN25×3/4"	T5015 0M	DN50×1/2"
T2525 0M	DN25×1"	T5020 0M	DN50×3/4"
T3215 0M	DN32×1/2"	T5025 0M	DN50×1"
T3220 0M	DN32×3/4"	T5032 0M	DN50×1 1/4"
T3225 0M	DN32×1"	T5040 0M	DN50×1 1/2"
T3232 0M	DN32×1 1/4"	T5050 0M	DN50×2"
T4015 0M	DN40×1/2"		

Item Code / Specs Item Code / Specs

T1515 0F	DN15×1/2"	T4032 0F	DN40×1 1/4"
T2015 0F	DN20×1/2"	T4040 0F	DN40×1 1/2"
T2020 0F	DN20×3/4"	T5015 0F	DN50×1/2"
T2515 0F	DN25×1/2"	T5020 0F	DN50×3/4"
T2520 0F	DN25×3/4"	T5025 0F	DN50×1"
T2525 0F	DN25×1"	T5032 0F	DN50×1 1/4"
T3215 0F	DN32×1/2"	T5040 0F	DN50×1 1/2"
T3220 0F	DN32×3/4"	T5050 0F	DN50×2"
T3225 0F	DN32×1"	T6050 0F	DN60×2"
T3232 0F	DN32×1 1/4"	T6550 0F	DN65×2"
T4015 0F	DN40×1/2"	T8050 0F	DN80×2"
T4020 0F	DN40×3/4"	T1850 0F	DN100×2"
T4025 0F	DN40×1"		

GROOVED FITTINGS(DN125-DN300)

PIPRO



GROOVED & PRESS
REDUCING CONNECTOR

Item Code / Specs	Item Code / Specs
R1E50 00 DN125×DN50	R2B80 00 DN200×DN80
R1E65 00 DN125×DN65	R2B1B 00 DN200×DN100
R1E80 00 DN125×DN80	R2W50 00 DN250×DN50
R1E1B 00 DN125×DN100	R2W65 00 DN250×DN65
R1W50 00 DN150×DN50	R2W80 00 DN250×DN80
R1W65 00 DN150×DN65	R2W1B 00 DN250×DN100
R1W80 00 DN150×DN80	R3B50 00 DN300×DN50
R1W1B 00 DN150×DN100	R3B65 00 DN300×DN65
R2B50 00 DN200×DN50	R3B80 00 DN300×DN80
R2B65 00 DN200×DN65	R3B1B 00 DN300×DN100



GROOVED & PRESS
REDUCING TEE

Item Code / Specs	Item Code / Specs
T1E50 0R DN125×DN50	T2B80 0R DN200×DN80
T1E65 0R DN125×DN65	T2B1B 0R DN200×DN100
T1E80 0R DN125×DN80	T2W50 0R DN250×DN50
T1E1B 0R DN125×DN100	T2W65 0R DN250×DN65
T1W50 0R DN150×DN50	T2W80 0R DN250×DN80
T1W65 0R DN150×DN65	T2W1B 0R DN250×DN100
T1W80 0R DN150×DN80	T3B50 0R DN300×DN50
T1W1B 0R DN150×DN100	T3B65 0R DN300×DN65
T2B50 0R DN200×DN50	T3B80 0R DN300×DN80
T2B65 0R DN200×DN65	T3B1B 0R DN300×DN100



GROOVED
REDUCING CONNECTOR

Item Code	Specs
R1W1E 00	DN150×DN125
R2B1E 00	DN200×DN125
R2B1W 00	DN200×DN150
R2W1E 00	DN250×DN125
R2W1W 00	DN250×DN150
R2W2B 00	DN250×DN200
R3B1E 00	DN300×DN125
R3B1W 00	DN300×DN150
R3B2B 00	DN300×DN200
R3B2W 00	DN300×DN250



GROOVED
90° ELBOW

Item Code	Specs
E1E00 00	DN125
E1W00 00	DN150
E2B00 00	DN200
E2W00 00	DN250
E3B00 00	DN300



GROOVED
45° ELBOW

Item Code	Specs
E1E00 45	DN125
E1W00 45	DN150
E2B00 45	DN200
E2W00 45	DN250
E3B00 45	DN300



GROOVED
EQUAL TEE

Item Code	Specs
T1E00 00	DN125
T1W00 00	DN150
T2B00 00	DN200
T2W00 00	DN250
T3B00 00	DN300



GROOVED
REDUCING TEE

Item Code	Specs
T1W1E 0R	DN150×DN125
T2B1E 0R	DN200×DN125
T2B1W 0R	DN200×DN150
T2W1E 0R	DN250×DN125
T2W1W 0R	DN250×DN150
T2W2B 0R	DN250×DN200
T3B1E 0R	DN300×DN125
T3B1W 0R	DN300×DN150
T3B2B 0R	DN300×DN200
T3B2W 0R	DN300×DN250



GROOVED
CONNECTOR

Item Code	Specs
S1E00 00	DN125
S1W00 00	DN150
S2B00 00	DN200
S2W00 00	DN250
S3B00 00	DN300



GROOVED FLANGE

Item Code	Specs
L1E00 00	DN125
L1W00 00	DN150
L2B00 00	DN200
L2W00 00	DN250
L3B00 00	DN300



O-CLAMP

Item Code	Specs
O1500 00	DN15
O2000 00	DN20
O2500 00	DN25
O3200 00	DN32
O4000 00	DN40
O5000 00	DN50
O6000 00	DN60
O6500 00	DN65
O8000 00	DN80
O1B00 00	DN100



GROOVED END CAP

Item Code	Specs
C1E00 00	DN125
C1W00 00	DN150
C2B00 00	DN200
C2W00 00	DN250
C3B00 00	DN300



U-CLAMP

Item Code	Specs
U1500 00	DN15
U2000 00	DN20
U2500 00	DN25
U3200 00	DN32
U4000 00	DN40
U5000 00	DN50
U6000 00	DN60
U6500 00	DN65
U8000 00	DN80
U1B00 00	DN100
U1E00 00	DN125
U1W00 00	DN150
U2B00 00	DN200
U2W00 00	DN250
U3B00 00	DN300

VALVES



FEMALE BALL VALVE

Item Code	Specs
V1500 0F	DN15
V2000 0F	DN20
V2500 0F	DN25
V3200 0F	DN32
V4000 0F	DN40
V5000 0F	DN50
V6500 0F	DN65
V8000 0F	DN80
V1B00 0F	DN100



FLANGE BALL VALVE

Item Code / Specs	Item Code / Specs
V1500 0L DN15	V8000 0L DN80
V2000 0L DN20	V1B00 0L DN100
V2500 0L DN25	V1E00 0L DN125
V3200 0L DN32	V1W00 0L DN150
V4000 0L DN40	V2B00 0L DN200
V5000 0L DN50	V2W00 0L DN250
V6500 0L DN65	V3B00 0L DN300



FLANGE GATE VALVE

Item Code	Specs
V1500 ZL	DN15
V2000 ZL	DN20
V2500 ZL	DN25
V3200 ZL	DN32
V4000 ZL	DN40
V5000 ZL	DN50
V6500 ZL	DN65
V8000 ZL	DN80
V1B00 ZL	DN100
V1E00 ZL	DN125
V1W00 ZL	DN150
V2B00 ZL	DN200
V2W00 ZL	DN250
V3B00 ZL	DN300



FEMALE GATE VALVE

Item Code	Specs
V1500 ZF	DN15
V2000 ZF	DN20
V2500 ZF	DN25
V3200 ZF	DN32
V4000 ZF	DN40
V5000 ZF	DN50
V6500 ZF	DN65
V8000 ZF	DN80
V1B00 ZF	DN100



FEMALE GLOBE VALVE

Item Code	Specs
V1500 JF	DN15
V2000 JF	DN20
V2500 JF	DN25
V3200 JF	DN32
V4000 JF	DN40
V5000 JF	DN50
V6500 JF	DN65
V8000 JF	DN80
V1B00 JF	DN100



FLANGE GLOBE VALVE

Item Code	Specs
V1500 JL	DN15
V2000 JL	DN20
V2500 JL	DN25
V3200 JL	DN32
V4000 JL	DN40
V5000 JL	DN50
V6500 JL	DN65
V8000 JL	DN80
V1B00 JL	DN100
V1E00 JL	DN125
V1W00 JL	DN150
V2B00 JL	DN200
V2W00 JL	DN250
V3B00 JL	DN300

ANGLE SEAT VALVE

EASY | FAST | RELIABLE | SAVING

ANGLE SEAT VALVE-FEMALE

Item Code	DN	Actuator Dia(mm)	D	R	P	G	H	L	L1	T
V1500 AF	DN15	50	62	33.5	ZG1/8"	ZG 1/2"	126	137	68	13
V2000 AF	DN20	50	62	33.5	ZG1/8"	ZG 3/4"	138	144	75	16
V2500 AF	DN25	50	62	33.5	ZG1/8"	ZG 1"	148	156	90	16
V3200 AF	DN32	63	76	42	ZG1/8"	ZG 1 1/4"	182	188	110	21
V4000 AF	DN40	63	76	42	ZG1/8"	ZG 1 1/2"	182	190	116	21
V5000 AF	DN50	63	76	42	ZG1/8"	ZG 2"	195	205	136	22
V6500 AF	DN65	80	96	52	ZG1/8"	ZG 2 1/2"	280	252	185	30
V8000 AF	DN80	100	114	63	ZG1/8"	ZG 3"	320	280	220	33
V1B00 AF	DN100	100	114	63	ZG1/8"	ZG 4"	350	300	235	35

304 STAINLESS STEEL BODY
AND STAINLESS STEEL ACTUATOR - FEMALE



ANGLE SEAT VALVE -FLANGE

Item Code	DN	Actuator Dia(mm)	L	T	f	D	C	B	A	H
V1500 AL	DN15	50	120	14	2	95	65	40	185	145
V2000 AL	DN20	50	130	14	2	105	75	50	188	155
V2500 AL	DN25	50	140	14A16	2	115	85	60	208	165
V3200 AL	DN32	63	150	16	2	135	100	70	225	195
V4000 AL	DN40	63	180	16	2	145	110	80	240	205
V5000 AL	DN50	63	195	16	2	160	125	92	265	228
V6500 AL	DN65	80	230	18	2	185	145	115	290	264
V8000 AL	DN80	100	250	18	2	195	160	130	330	300
V1B00 AL	DN100	100	295	18	2	215	180	150	350	320

304 STAINLESS STEEL BODY
AND STAINLESS STEEL ACTUATOR - FLANGE



TOOLS



PICTURE	PRODUCT	ITEM CODE	DESCRIPTION	RANGE
---------	---------	-----------	-------------	-------



Press Tool

PT1550

Full tool set includes 6 jaws
+1 Jaw clamper
+1 Portable gun
+2 Batteries
+1 Charger

DN15-DN50



Press Tool

PT601B

Portable rechargeable
hydraulic press tool includes 4 jaws
+1 Charger
+2 batteries
+1 Oil cylinder sealing ring
+1 Safety valve sealing ring

DN60-DN100



Pipe Cutter

MC1550

Manual pipe cutter
includes 6 blades (Stanley)

DN15-DN50



Pipe Cutter

MC501B

Manual Pipe Cutter(RIDGID)

DN50-DN110



Blade

MC501B-B

Ridgid Blade (for MC501B)

For SS only



Electric
Pipe Cutter

EC151B

Electric pipe cutter
includes 1 blade (Ridgid)

12mm-116mm



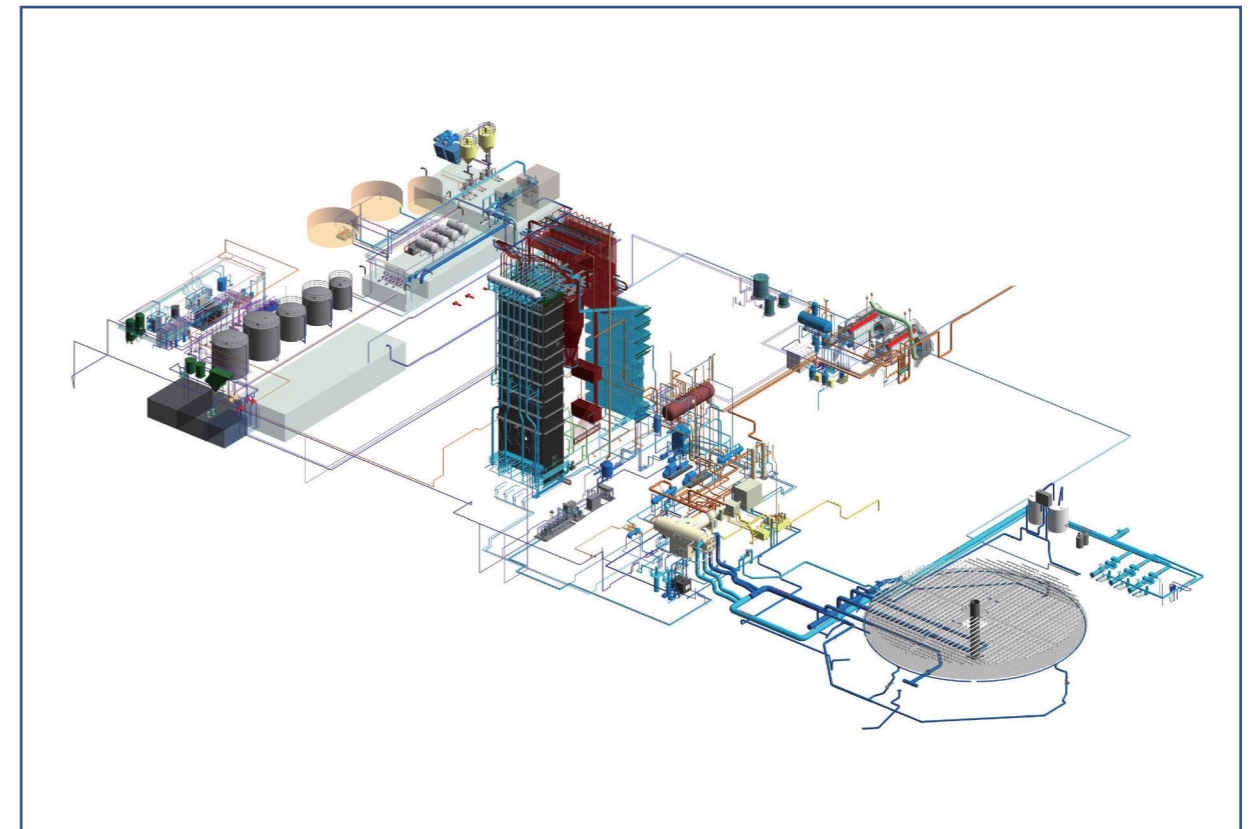
Blade

EC151B-B

Ridgid Blade (for EC151B)

For SS only

PICTURE	PRODUCT	ITEM CODE	DESCRIPTION	RANGE
	Electric Pipe Cutter	EC754B	Electric Pipe Cutter for DN75-DN400 includes 1 saw blade	75mm-400mm
	Saw Blade	EC754B-B	Saw blade for EC754B	For SS only
	Grooving Machine	GM1252B	Grooving machine for DN125-DN200 pipe	DN125-DN200
	Grooving Machine	GM1253B	Grooving machine for DN125-DN300 pipe	DN125-DN300
	Deburrer	D1550	Manual Pipe Deburrer(RIDGID)	DN15-DN50
	Rechargeable Deburrer	D653B	Rechargeable Deburrer includes 1 Grinding wheel	DN65-DN300
	Grinding Wheel	D653B-W	Grinding wheel for D653B	For SS only



All PiPro products are available with 3D models, which are easy to work with BIM design, to design and quote for complicated projects.

WORLDWIDE SERVICES

